

Verkauf Ausstellungsgerät Niederlassung Zürich



Miele Combi-Dampfgarer DGC 7440-60 XL

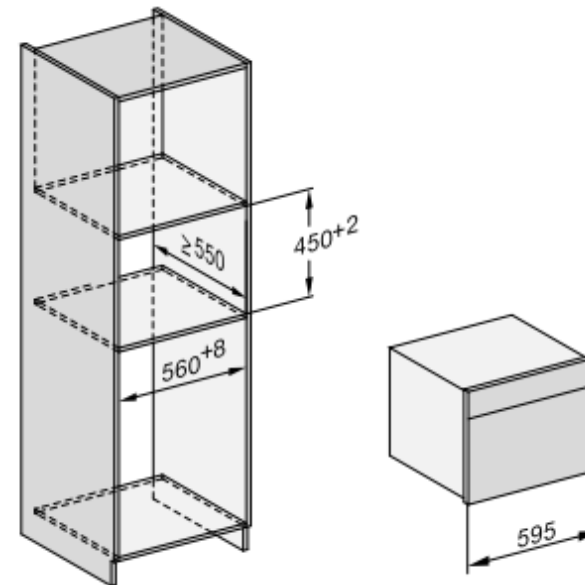
Jahrgang 2022

Gerät wurde nicht angeschlossen

Keine Garantie

Gerät abholbereit in Zürich

Spezialpreis CHF 1412.00 inkl. MwSt.



Details

Brutto Preis: CHF 3267.62 (ohne vRG CHF 10.00)

Element-Küchen AG
Hardturmstrasse 101
8031 Zürich
zuerich@elementkuechen.ch