

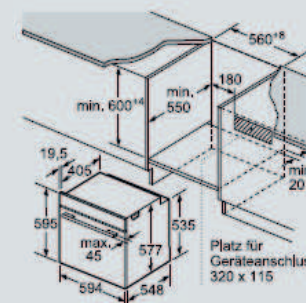
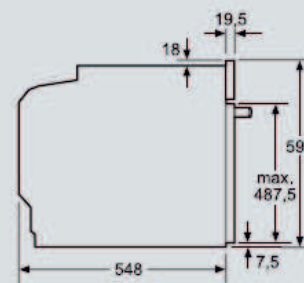
Verkauf Ausstellungsgerät Niederlassung Kriens



Elektroanschluss:

HB875G8B1  
HB835GV81

230 V / 3,6 kW  
1 P+N+E / 16 A  
Festanschluss



HB875G8B1 HB835GV81

### Siemens StudioLine HB875G8B1 Backofen iQ700 Jahrgang 2021

Gerät wurde im Demomodus angeschlossen

Keine Garantie

Gerät abholbereit in Kriens

Details

Home Connect-fähig über WLAN

Brutto Preis: CHF 2290.00 (mit vRG/MwSt.)

**Spezialpreis CHF 1145.00 inkl. MwSt.**

**Element-Küchen AG**  
Grabenhofstrasse 4  
6010 Kriens  
kriens@elementkuechen.ch