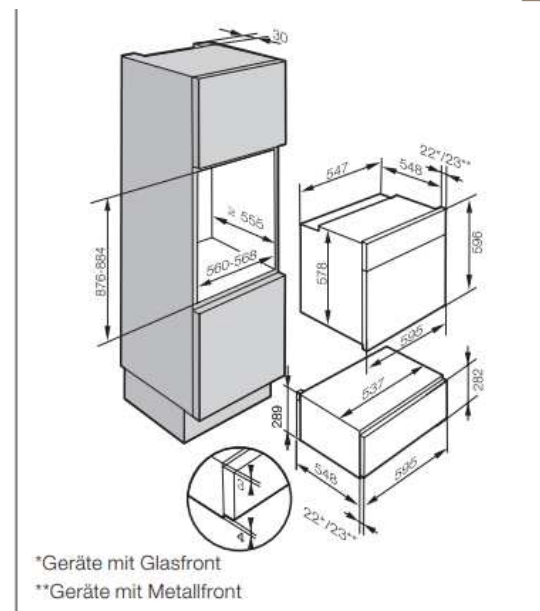


Verkauf Ausstellungsgerät Niederlassung Kriens



### MIELE Gourmet-Wärmeschublade, ab Ausstellung ESW 6229 Jahrgang 2016

Gerät wurde im Demomodus angeschlossen

Keine Garantie

Gerät abholbereit in Kriens

Details

Genauere elektronische Temperaturregelung in °C 40 – 85

Brutto Preis: CHF 1081.00 (mit vRG/MwSt.)

**Spezialpreis CHF 490.00 inkl. MwSt.**

Element-Küchen AG  
Grabenhofstrasse 4  
6010 Kriens  
kriens@elementkuechen.ch